

DK



Hurtig start-guide

til AUTOTERM-modem QSTART



Scan QR-koden for at downloade Autoterm Control-applikationen.

Fabrikant: AUTOTERM LLC

Paleju 72, Marupe, Letland, LV-2167

Garantiafdelingen warranty@autoterm.com

Teknisk support service@autoterm.com

www.autoterm.com

1. Formål

Modem QSTART er en enhed med mulighed for at bruge Autoterm Control-applikationen på en smartphone (tilgængelig på Google Play og AppStore) til at styre ethvert varmeapparat i AUTOTERM AIR-serien eller FLOW-serien (for nemheds skyld benævnt "produkt" eller "produkter" i det følgende).

Modem bruges til manuel og automatisk styring af produktet og til at sende data til en telefon ved hjælp af SMS-beskeder.

2. Specifikationer

No.	Navn	Karakteristika
1	Spænding (V): øvre grænse - nedre grænse -	32 10
2	Driftstemperaturområde	fra -40°C til +85°C
3	Dimensioner (ekskl. antenne og kabel)	(75 x 75 x 22) mm
4	Frekvens	GSM/GPRS/EDGE: 900/1800Mhz FDD-LTE (Cat.1): B1/B3/B7/B8/B5/B20/B28

3. Pakning

- modem (1);
- modemkabel (2);
- antenne (3);
- hurtig start-guide.

4. Modem-beskrivelse

Figur 1 viser et eksternt billede af modemmet. Følgende er placeret på modemmet:

- 6-polet kabelstik (1);
- antennestik (2);
- LED'er (3).

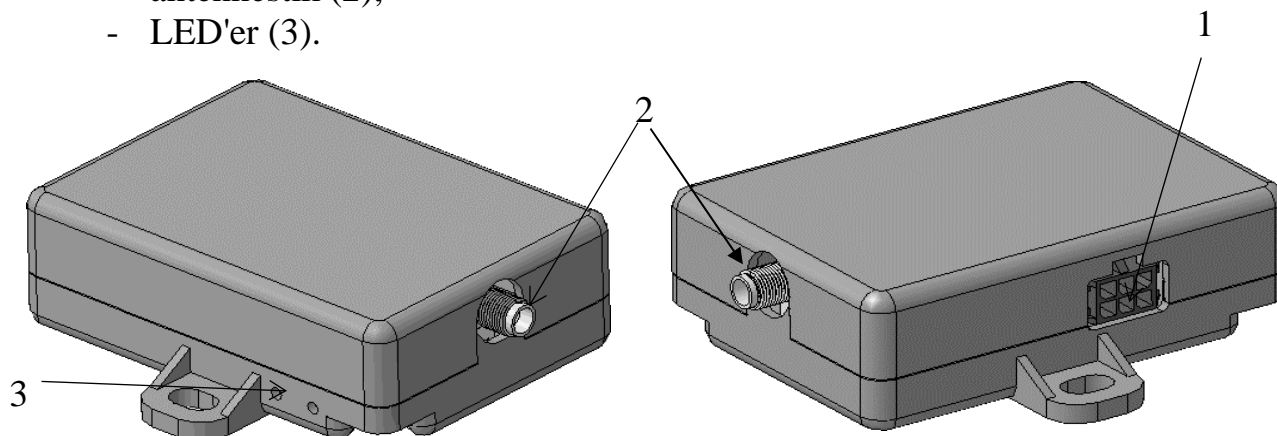


Fig.1. Modem

4.1. Opsætning af SIM-kort

Først og fremmest skal du sætte det nye SIM-kort i telefonen, fjerne PIN-koden og slette alle forudindstillede kontakter fra den

BEMÆRK! SIM-kortet skal være uden telefonsvarer. Bed din netværksudbyder om at fjerne telefonsvarer-muligheden fra dit SIM-kort.

For at indsætte MICRO-SIM-kortet skal du skrue to skruer ud i bunden af modemmet og tage modemets øverste kabinet af.

Indsæt SIM-kortet i åbningen som vist i Fig.2. med kontakterne nedad, tryk forsigtigt indtil et klik. Så er det sikret i sin position.

For at samle modemmet tilbage skal du udføre de foregående trin baglæns.

Figur 2 viser et internt billede af modemmet. Følgende er placeret på modemmet:

- 6-polet kabelstik (1);
- antennestik (2);
- SIM-kort slot (3).

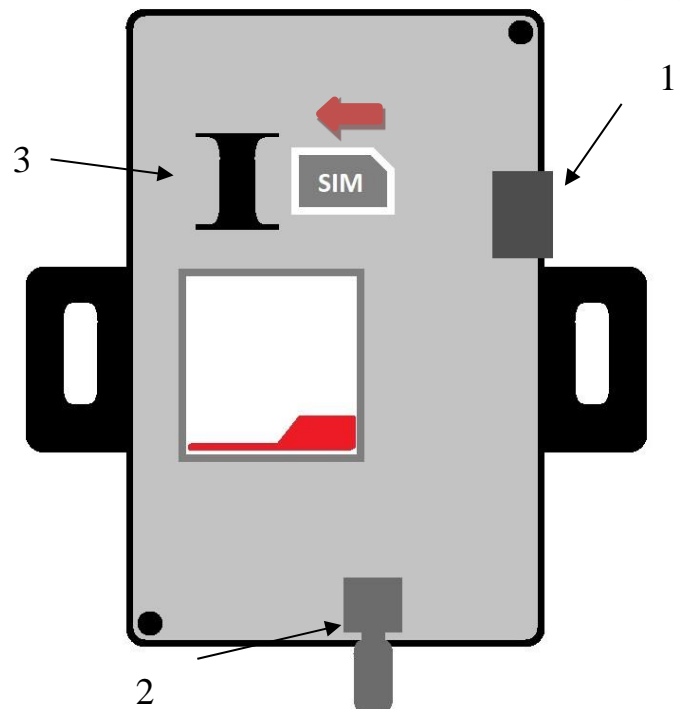


Fig. 2. For at indsætte SIM-kort

4.2. Modem-forbindelse

For at sætte modemmet op skal du tilslutte antennen, tilslutte ledningsnettet til modemmet og placere modemmet på et rent sted. Monter antennen på et uhindret sted (f.eks. på forruden).

For at tilslutte kablet til modemmet skal du skubbe det ind i stikket, indtil der lyder et klik, så kabelstikket sidder fast.

For at frakoble kablet skal du trykke på stiklåsen.

For at tilslutte modemmet til produktet skal du frakoble kontrolpanelet fra produktets ledningsnet og tilslutte ledningsnettet til modemmet som vist i Fig.3.

Når modemmet er sluttet til strømforsyningen, begynder den LED, der er tættest på antennestikket, at lyse. Den anden LED begynder at blinke (forbindelse og dataudveksling). Når den anden LED (grøn) begynder at blinke langsomt (en gang hvert 3. sekund), har modemmet etableret en netværksforbindelse.

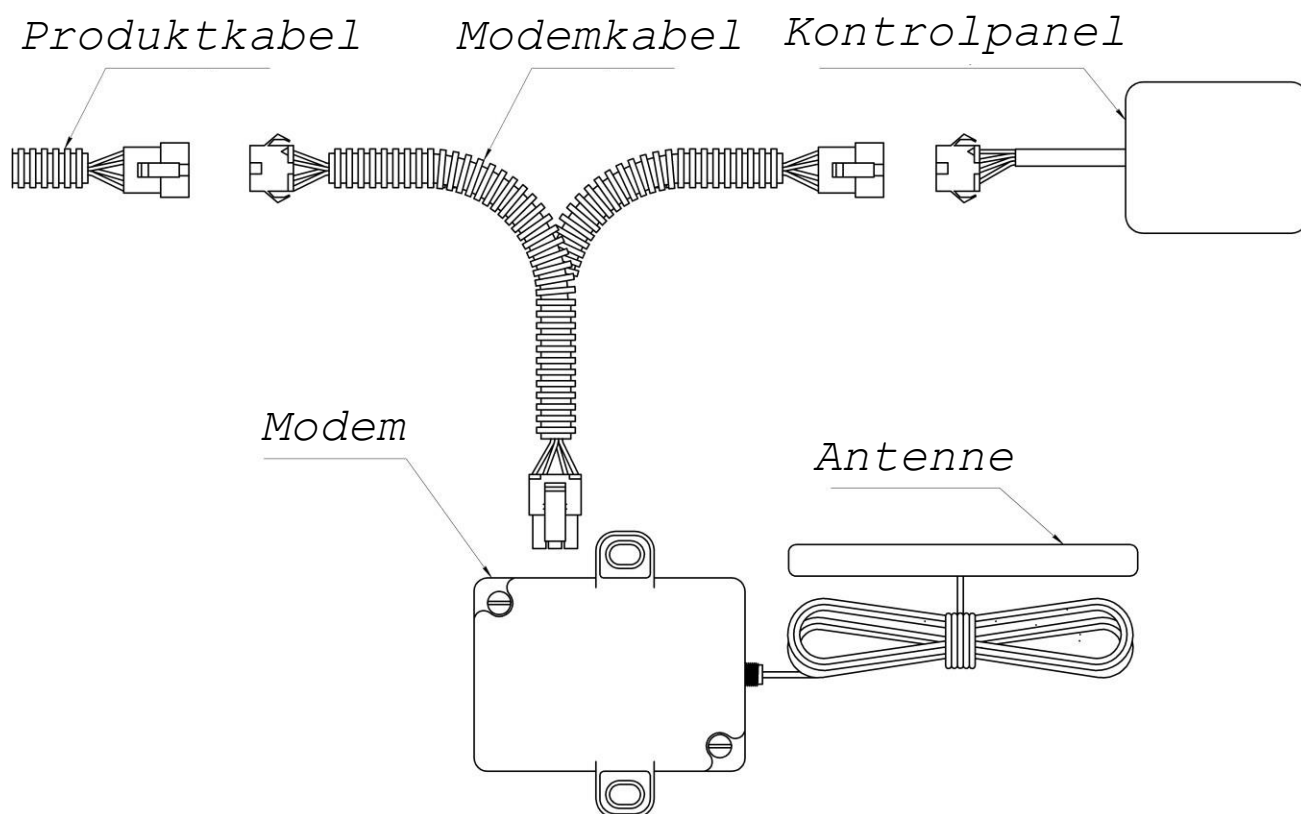


Fig. 3. Modemtilslutning til AUTOTERM-varmeapparater

4.3. Forberedelse af SIM-kort

For at styre produkterne ved hjælp af SMS-kommandoer skal telefonnumre på SIM-kort, som du planlægger at bevare kontrol fra, tilføjes til kontakterne på modem-SIM-kortet.

Sæt SIM-kortet i modemmet og tænd for strømforsyningen. Når forbindelsen er etableret (LED'en, der indikerer, at forbindelsen til netværket blinker langsomt), kan du tilføje betroede numre.

BEMÆRK! Det første telefonnummer, der skal tilføjes, er administratorens. Alle yderligere handlinger med betroede numre udføres kun fra dette nummer.

BEMÆRK! Kommandoer skal skrives med små bogstaver.

Hvis du har problemer med at opsætte modemmet, bedes du kontakte vores tekniske supportteam via e-mail: service@autoterm.com

Eksempel på arbejde med betroede numre ved hjælp af SMS-kommandoer:

Retning	SMS-tekst	Beskrivelse
Til modem	admin+71234567891	Tilføjelse af administrator-nummer
Modem-svar	Admin:+71234567891	
Til modem	add+71234567892	Tilføjelse af betroet nummer
Modem-svar	1. +71234567891 2. +71234567892	
Til modem	add+71234567893	Tilføjelse af betroet nummer
Modem-svar	1. +71234567891 2. +71234567892 3. +71234567893	
Til modem	list	Visning af listen over betroede numre
Modem-svar	1. +71234567891 2. +71234567892 3. +71234567893 4. +71234567894	
Til modem	del2	Fjernelse af betroet nummer No 2
Modem-svar	1. +71234567891 3. +71234567893 4. +71234567894	
Til modem	signal	Viser netværkets styrke og udbyder
Modem-svar	GSM-signal: 3 Provider: Orange	Skala fra 1-5.

5. Styring af produktet

Produktet kan styres på tre måder:

- 1) ved hjælp af et telefonopkald;
- 2) ved hjælp af en mobilapplikation;
- 3) ved hjælp af SMS-beskeder (opkaldt manuelt).

6. Styring af produktet ved hjælp af et telefonopkald

Produktet kan kun styres fra et pålideligt telefonnummer. Når du ringer til modemnummeret:

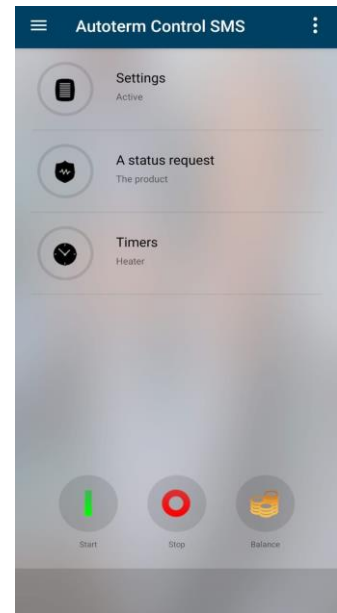
- Hvis produktet er stoppet, vil modemmet reagere med tre bip og starte produktet.
- Hvis produktet kører, vil modemmet reagere med to bip og stoppe produktet.

7. Styring af produktet ved hjælp af en mobilapplikation

Efter installationen skal du klikke på Autoterm Control SMS-applikationen for at starte den.

Produktet kan styres ved hjælp af en applikation, der er installeret på en mobiltelefon med Android- eller iOS-operativsystem. For at gøre dette skal du downloade appen Autoterm Control SMS fra Play Store eller fra AppStore og installere den på din telefon.

Efter installationen skal du klikke på programmet Autoterm Control SMS for at starte det.



Indstillinger for Autoterm Control:

- tilføje produktet;
- TÆND/SLUK-SMS-meddelelser;
- TÆND/SLUK-SMS-meddelelser om funktionsfejl;
- bekræft afsendelse af SMS;
- opkaldsnotifikation²;
- valg af sprog;
- om produktet³.

Indstillinger for betjening:

Varmeapparater i AIR-serien:

- Indstil varmeapparater driftstid⁴;
- Begræns arbejdstiden;
- Indstil arbejdstilstand: Strøm, temperatur med 3 sensorer;
- Effektniveau eller temperatur;
- Indstil ventilationsfunktionen til-TÆND/SLUK.

Varmeapparater i FLOW-serien:

- Indstil varmeapparater driftstid⁴;
- TÆND/SLUK kabinevarmer;
- Indstil kabinevarmerens TÆND-temperatur;
- TÆND/SLUK-pumpestart ved;
- Indstil temperaturen på forvarmerens overgang til standby tilstand;
- TÆND/SLUK-produktstyring fra alarmsystemets fjernbetjening;
- TÆND/SLUK-tilstand for ekstravarmer.

Anmoder om den aktuelle status for produktet.



Anmoder om den aktuelle status for produktet.



Anmodning om kontosaldo på modemkortnummeret.



Produktopstart (hvis SMS-besked er aktiveret, returneres en SMS-besked, der bekræfter opstart af produktet).



Produktnedlukning (hvis SMS-besked er aktiveret, returneres en SMS-besked, der bekræfter nedlukningen af produktet).

Indtast nummeret i følgende format:

(landekode) (by/trådløs operatørkode) (telefonnummer)

Eksempel på nummer: +71231234567

Når du tilføjer enten et varmelegeme i eller FLOW-serien, skal du vælge QSTART i afsnittet Modem.

Når det er gjort, skal du trykke på "Save" ("Gem").

- 2 – Når der foretages et taleopkald til modemnummeret, returneres en SMS-statusmeddelelse.
- 3 – Oplysninger om varmeapparatets serienummer, den elektroniske enheds softwareversion og modemets softwareversion returneres.
- 4 – Driftstiden kan indstilles, selv når produktet kører.

8. Styring af produktet ved hjælp af SMS-kommandoer sendt fra mobiltelefonen

Hvis din telefon ikke understøtter installation af Autoterm Control-applikationen, kan produktet styres ved hjælp af SMS-kommandoer, der indtastes manuelt. SMS-kommandoer skal sendes til nummeret på det SIM-kort, der er installeret i modemmet.

En kommando består af starttegnet (*), kommandonummer, kommandoseparator tegn og parametre (point), en eller flere parametre, adskilt af kommaer, og tegnet for slutningen af kommandoen (#).

Kommandonummer og parametre må kun bestå af tal og engelske bogstaver. Der skelnes mellem store og små bogstaver. Det vil sige, at parametrene P og p er forskellige parametre. Det er ikke tilladt at bruge andre tegn, og kommandoer med sådanne tegn ignoreres.

Det er tilladt at mangle en eller flere kommandoparametre.

Eksempel på kommando til **varmeapparater i Flow-serien**: *1.P1E1T60#

Eksempel på kommando til **varmeapparater i Air-serien**:

*1.P1E1T60W4p9S23I1#

8.1. Beskrivelse af kommandoer

Startup

SMS-tekst til **varmeapparater i Flow-serien**: *1.PP₁EP₂TP₃#

SMS-tekst til **varmeapparater i Air-serien**: *1.PP₁EP₂TP₃WP₄pP₅SP₆IP₇#

Beskrivelse af parametre:

P – AIR- eller FLOW-seriens varmeapparater sender bekræftelse på vellykket modtagelse af kommandoen.

1 – send bekræftelse,

0 – send ikke bekræftelse.

Standard 1.

E – AIR- eller FLOW-seriens varmeapparater sender fejlmeddelelse i tilfælde af driftsforstyrrelser.

1 – send fejlmeddelelse,

0 – send ikke fejlmeddelelse.

Standard 1.

T – Driftstid i minutter. For **varmeapparater i Flow-serien** kan tiden indstilles til mellem 20 og 120 minutter. For **varmeapparater i Air-serien** kan tiden variere fra 20 minutter til en ubestemt periode. Indstil værdien 65535 for ubegrænset drift. Standardperioden er 40 minutter.

W – Driftstilstand for varmeapparater i Air-serien.

- 1 – til temperaturen på den elektroniske varmeanheds kort,
 - 2 – til panelets temperatur,
 - 3 – til temperaturen på den udvendige sensor (kabine),
 - 4 – for at tænde for apparatet fra kontrolpanelet.
- Standardindstillingen er 4.

p – Indstil Air-seriens varmeeffekt, som går fra 0 (minimum) til 9 (maksimum).

S – Temperaturindstilling (i grader Celsius), som varmeapparater i Air-seriens vil forsøge at opvarme omgivelserne til i henhold til den temperatur, der er indstillet for W. Temperaturen kan variere fra 1°C til 30°C. Standardindstillingen er 15.

I – Aktiver/deaktiver ventilationstilstand for varmeapparater i Air-serien.

- 1 – Aktiver,
- 2 – Deaktiver.

Standardindstillingen er 2.

Eksempel på kommando til opstart af varmeapparater i Flow-seriens:

*1.**P1E1T**60# – Opstart med kvitteringsbekræftelse, fejlmeddelelse og 60 minutters drift

Eksempel på SMS-bekræftelse af modtagelse af opstartskommando:

Start confirmation (*Start bekræftelse*)

Mode: Ignition (*Tilstand: Tænding*)

U= 12,5V

T= 23C

Work Time 01:15 (*Arbejdstid*)

Eksempel på SMS-besked for en fejl:

Information (*Arbejdstid*)

Mode: Blowing (*Tilstand: Blæser*)

U= 12,5V

T= 23C

Work Time 00:49 (*Arbejdstid*)

Failure: 17 (*Fiasko*)

Eksempel på kommando til opstart af varmeapparater i Air-serien:

*1.**P1E1T60W4p9S23I1**# — Opstart med kvitteringsbekræftelse, fejlmeddelelse og 60 minutters drift.

Eksempel på SMS-besked, der bekræfter modtagelsen af opstartskommandoen:

```
Start confirmation (Start bekræftelse)
Mode: Ignition (Tilstand: Tænding)
U= 12.5V
Tset= 23C
>Tplnr 25C
Text --C
Tpnl -C
Vent OFF (Aftræk SLUK)
Work Time 01:15 (Arbejdstid)
```

Eksempel på SMS-besked for en fejl:

```
Information (Tilstand: Blæser)
Mode: Blowing (Tilstand: Blæser)
U= 12.5V
Tset= 23C
>Tplnr 24C
Text --C
Tpnl -C
Vent ON (Aftræk TÆND)
Work Time 00:49 (Arbejdstid)
Failure: 17 (Fiasko)
```

Driftsparametre

Brug denne kommando til at ændre **Flow-seriens** varmer parametre under drift:

SMS-tekst: *2.**P**P₁**E**P₂**T**P₃#

Brug denne kommando til at ændre **Air-seriens** varmer parametre under drift:

SMS-tekst: *2.**P**P₁**E**P₂**T**P₃**W**P₄**p**P₅**S**P₆**I**P₇#

Beskrivelse af parametre:

P – AIR- eller FLOW-seriens varmeapparater sender bekræftelse på vellykket modtagelse af kommandoen.

1 – send bekræftelse,

0 – send ikke bekræftelse.

Standard 1.

E – AIR- eller FLOW-seriens varmeapparater sender fejlmeddelelse i tilfælde af driftsforstyrrelser.

1 – send fejlmeddelelse,

0 – send ikke fejlmeddelelse.

Standard 1.

T – Driftstid i minutter. For **varmeapparater i Flow-serien** kan tiden variere fra 20 til 120 minutter. For **varmeapparater i Air-serien** kan tiden variere fra 20 minutter til en ubestemt periode. Indstil værdien 65535 for ubegrænset drift. Standardtiden er 40 minutter.

W – Driftstilstand for **varmeapparater i Air-serien**.

1 – til temperaturen på den elektroniske varmeanheds kort,

2 – til panelets temperatur,

3 – til temperaturen på den udvendige sensor (kabine),

4 – for at tænde for apparatet fra kontrolpanelet.

Standardindstillingen er 4.

p – Indstil **Air-seriens varmeapparater**, som går fra 0 (minimum) til 9 (maksimum).

Standardværdien er 5.

S – Temperaturindstilling (i grader Celsius), som **varmeapparater i Air-seriens** vil forsøge at opvarme omgivelserne til i henhold til den temperatur, der er indstillet for **W**. Temperaturen kan variere fra 1°C til 30°C. Standardindstillingen er 15.

I – Aktiver/deaktiver ventilationstilstand for **varmeapparater i Air-serien**.

1 – Aktiver,

2 – Deaktiver.

Standardindstillingen er 2.

Eksempel på kommando af **varmeapparater i Flow-seriens**:

*2.**P0E1T60**# – Ændring af parametre uden bekræftelse af modtagelse, med en meddelelse om fejl, driftstid på 60 minutter

Eksempel på retur-SMS:

Parameters. (*Parametre*)

Mode: Blowing (*Tilstand: Blæser*)

U= 12,5V

T= 23C

Work Time 00:49 (*Arbejdstid*)

Eksempel på kommando af **varmeapparater i Air-seriens**:

*2.**P1E1T34W5p9S23I1**# – Parameterskift med kvittering for modtagelse, fejlmeddelelse og 34 minutters drift

Eksempel på svartekst:

Parameters. (*Parametre*)
Mode: Ignition (*Tilstand: Tænding*)
U= 12.5V
>Power: 5
Tplnr 25C
Text --C
Tpnl -C
Work Time 00:03 (*Arbejdstid*)

Nedlukning

SMS-tekst: *3.P₁#

Beskrivelse af parametre:

- P** – AIR- eller FLOW-seriens varmeapparater sender bekræftelse på vellykket modtagelse af kommandoen.
1 – Send bekræftelse,
0 – send ikke bekræftelse.
Standard 1.

Eksempel på SMS-bekræftelse for **varmeapparater i Flow-serien:**

Stop confirmation. (*Stop bekræftelse*)
Mode: Blowing (*Tilstand: Blæser*)
U= 12,5V
T= 23C
Work Time 00:49 (*Arbejdstid*)
Failure: 17 (*Fiasko*)

Eksempel på SMS-bekræftelse for **varmeapparater i AIR-serien:**

Stop confirmation. (*Stop bekræftelse*)
Mode: Blowing (*Tilstand: Blæser*)
U= 12.5V
>Power: 5
Tplnr 25C
Text --C
Tpnl -C
Work Time 00:3 (*Arbejdstid*)
Failure: 17 (*Fiasko*)

Anmodning om information

SMS-tekst: *4#

Ved modtagelse af denne kommando sendes der under alle omstændigheder et svar.

Eksempel på SMS-svar fra **varmeapparater i Flow-serien:**

Information

Mode: Ignition (*Tilstand: Tænding*)

U= 11,2V

T= 02C

Work Time 00:02 (*Arbejdstid*)

Eksempel på SMS-svar fra **varmeapparater i Air-serien:**

Information

Mode: Ignition (*Tilstand: Tænding*)

U= 12.5V

>Power: 9

Tp1nr 25C

Text --C

Tpnl -C

Work Time 00:03 (*Arbejdstid*)

Indstilling af opstartstid

SMS-tekst til **varmeapparater i Flow-serien:** *5.PΠ₁EΠ₂TΠ₃MΠ₄#

SMS-tekst til **varmeapparater i Air-serien:** *5.PP₁EP₂TP₃MP₄WP₅pP₆SP₇IP₈#

Beskrivelse af parametre:

P – Air- eller Flow-seriens varmeapparater sender bekræftelse på vellykket modtagelse af kommandoen.

1 – send bekræftelse,

0 – send ikke bekræftelse.

Default 1.

E – Air- eller Flow-seriens varmeapparater sender fejlmeddelelse i tilfælde af driftsfejl.

1 – send fejlmeddelelse,

0 – send ikke fejlmeddelelse.

Standard 1.

T – Driftstid i minutter. For **varmeapparater i Flow-serien** kan tiden variere fra 20 til 120 minutter. For **varmeapparater i Air-serien** kan tiden variere fra 20 minutter til en ubestemt periode. For ubegrænset tid skal du indstille værdien 65535.

Standardtiden er 40 minutter.

M – Tid i minutter, hvorefter varmeapparater i Air- eller Flow-serien starter op.

Standardtiden er 40 minutter.

Beskrivelse af parametre:

- P** – **Flow-seriens varmeapparater** sender bekræftelse på vellykket modtagelse af kommandoen.
1 – send bekræftelse,
0 – send ikke bekræftelse.
Standard 1.
- t** – Overgangstemperatur til standby tilstand, når den fungerer som forvarmer [20..95]°C. Standard 88°C.
- W** – Tilstand for ekstravarmer.
0 – tilstand for ekstravarmer slået fra,
2 – automatisk tilstand for ekstravarmer tændt,
3 – manuel tilstand for ekstravarmer slået til.
- R** – Relæets ON-temperatur [30..60]°C. Standard 40°C.
- J** – Pumpestyringssignal med PWM / uden PWM 1
1 – med PWM,
0 – uden PWM.
- M** – Pumpens driftsbetingelser.
0 – i normal tilstand,
1 – i normal tilstand + tændes altid, når bilens motor kører.
- N** – Overgangstemperatur til standbytilstand ved drift som ekstravarmer [80..95]°C.
- F** – Relæstyring af kabinevarmeren.
0 – arbejder i automatisk tilstand,
1 – slukket.
- r** – Pumpedrift med ekstravarmer i standbytilstand.
0 – i normal tilstand,
1 – slukket.
- s** – Kontrol af alarmkanal.
0 – i normal tilstand,
1 – slukket.

Eksempler på returnerede SMS-beskeder.

Eksempel 1:

Settings: Tw=46C W=A Tr=49C P=No PWM PC=P Sp=OFF Th=95C R=OFF S=ON		<ul style="list-style-type: none">– overgangstemperatur til standbytilstand (varmelegeme) 46°C.– automatisk tilstand af ekstravarmer slået til.– kabinevarmerelæets TÆND-temperatur 49°C.– pumpestyringssignal uden PWM.– Pumpen fungerer kun, når varmelegemet kører.– pumpen SLUK med ekstravarmeren i standby-tilstand.– overgangstemperatur til standbytilstand (ekstravarmer) 95°C.– relæets styresignal til kabinevarmeren SLUK.– alarmkanal TÆND.
---	--	--

Eksempel 2:

Settings: Tw=88C W=M Tr=40C P=PWM PC=P+M Sp=ON Th=95C R=ON S=OFF		<ul style="list-style-type: none">– overgangstemperatur til standbytilstand (varmelegeme) 88°C.– manuel tilstand af ekstravarmer slået til.– kabinevarmerelæets TÆND-temperatur 40°C.– pumpestyringssignal med PWM.– pumpedrift, når varmeapparatet og motoren kører.– pumpe TÆND med ekstravarmer i standbytilstand.– overgangstemperatur til standbytilstand (ekstravarmer) 95°C.– relæstyringssignal for kabinevarmeren TÆND.– alarmkanal SLUK.
---	--	--

Anmodning om driftsparametre for Air- eller Flow-seriens varmelegeme

SMS-tekst: *7#

Ved modtagelse af denne kommando sendes der under alle omstændigheder et svar.

Tekst til retur-SMS:

Settings: Tw=46C W=OFF Tr=49C P=No PWM PC=P Sp=ON Th=80C R=OFF S=ON		<ul style="list-style-type: none">– overgangstemperatur til standbytilstand (varmelegeme) 46°C.– tilstand for ekstravarmer slået fra.– kabinevarmerelæets TÆND -temperatur 49°C.– pumpestyringssignal uden PWM.– pumpen fungerer kun, når varmelegemet kører.– pumpe TÆND med ekstravarmer i standbytilstand.– overgangstemperatur til standbytilstand (ekstravarmer) 80°C.– relæets styresignal til kabinevarmeren SLUK.– alarmkanal TÆND.
--	--	---

Nulstilling af parametrene for varmeapparater i Air- eller Flow-serien (fabriksindstillinger)

SMS-tekst: *8#

Ved modtagelse af denne kommando sendes der under alle omstændigheder et svar.

Tekst til retur-SMS:

Settings:		
Tw=88C		– overgangstemperatur til standbytilstand (varmelegeme) 88°C.
W=OFF		– tilstand for ekstravarmer slået fra.
Tr=40C		– kabinevarmerelæets TÆND-temperatur 40°C.
P=No PWM		– pumpestyringssignal uden PWM.
PC=P		– pumpen fungerer kun, når varmelegemet kører.
Sp=ON		– pumpe TÆND med ekstravarmer i standbytilstand.
Th=95C		– overgangstemperatur til standbytilstand (ekstravarmer) 95°C.
R=ON		– relæstyringssignal for kabinevarmeren TÆND.
S=ON		– alarmkanal TÆND.

Anmoder om Air- eller Flow-seriens serienummer og softwareversion

SMS-tekst: *9#

Som svar på denne kommando sendes en SMS-besked med Air- eller Flow-varmeapparater serienummer og versionen af den elektroniske enheds software og modem softwareversion.

Eksempel på retur-SMS:

Serial:0660000000.

CU Ver:6.1.0.0.

Modem Ver:1.0.1.2.

Anmodning om restbeløb

SMS-tekst: *16#

Retur-SMS modtages afhængigt af modem svar på saldo.

9. Overordnet test af modem efter installation

Efter installation og tilslutning af modem til produktet testes modem på følgende måde:

- Tjek, at den røde LED lyser (tættest på antennestikket);
- Anmod om status for produktet.

Hvis der returneres et SMS-svar efter anmodningen, er modem installeret korrekt.

Hvis LED'en ikke, skal du kontrollere modem ledninger og stik.

Den anden LED blinker - modem med SIM-kort kommunikerer med operatøren.

10. Garanti

10.1. Garantiperioden er 24 måneder fra produktets salgsdato under forudsætning af, at brugeren overholder kravene til håndtering, transport og opbevaring, og som angivet i betjeningsvejledningen.

10.2. Hvis der ikke findes et stempel fra sælgerorganisationen med salgsdatoen, beregnes garantiperioden fra modem fremstillingsdato.

10.3. Hvis der opstår en fejl i garantiperioden på grund af producentens fejl, erstattes modem af producenten.

10.4. Producenten accepterer ikke krav om ufuldstændig levering eller mekaniske skader efter salget af produktet.

10.5. Denne garanti dækker ikke defekter som følge af:

- Force majeure (lynedslag, brand, oversvømmelse, skadelige spændingsudsving, ulykke);
- Manglende overholdelse af reglerne for installation, drift, opbevaring og transport, som er beskrevet i brugsanvisningen;
- Brug af modem til andre formål.

10.6. Hvis brugsanvisningen til modem går tabt, mister brugeren retten til garantiservice.